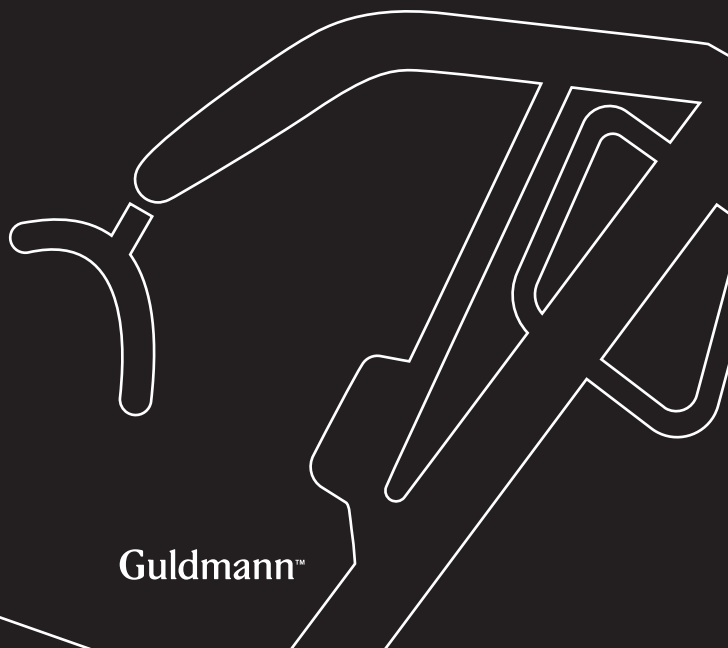




NL. Guldmann passieve verrijdbare tillift

CE



Guldmann™

Guldmann passieve verrijdbare tillift

Bestelnummer:

11220-xxx

11230-xxx

1.00	Toepassing en gebruik	3
1.01	Fabrikant	3
1.02	Toepassing en gebruik van de lift	3
1.03	Belangrijk/waarschuwing	5
1.04	Uitpakken en assembleren van de lift	5
1.05	Assembleren van de lift voor gebruik	6
2.00	Beschrijving van de functies	7
2.01	Pictogrammen/labels	7
2.02	Bediening van de mobiele lift GL2 en GL3	8
2.03	Veiligheidsvoorzieningen	8
2.04	Opladen/aansluiten van de lift	9
2.05	Aansluiten van de lader	10
2.06	Accessoires voor de lift	10
3.00	Demontage en transport	10
3.01	Demonteren van de lift	10
3.02	Vervoer van de lift	10
3.03	Transport klaar maken van de lift	10
4.00	Onderhoud en opslag	11
4.01	Schoonmaken van de lift	11
4.02	Opslag	11
4.03	Langdurige opslag	11
4.04	Hoe corrosie te voorkomen	11
4.05	Onderhoud dat dient te worden uitgevoerd door de eigenaar	11
5.00	Onderhoud en levensduur	12
5.01	Levensduur en het onderhoud van de lift	12
5.02	Batterijen en zekeringen	12
5.03	De lift werkt niet	13
5.04	Preventief onderhoud van de mobiele lift – allround	14
6.00	Technische specificaties	15
7.00	CE verklaring	17

1.00 Toepassing en gebruik

1.01 Fabrikant
V. Guldmann A/S
Graham Bells Vej 21-23A
DK-8200 Århus N
Denmark
Tel. +45 8741 3100
Fax +45 8741 3131
www.guldmann.com

1.02 Toepassing en gebruik van de lift**Toepassing**

De Guldmann verrijdbare tillift is een zorgvuldig ontworpen, allround tillift bedoelt voor gebruik in ziekenhuizen, verpleegtehuizen, instituten en bij particulieren.

De lift kan worden gebruikt voor het verplaatsen of tillen van ouderen en gehandicapten. De lift is voorzien van het Guldmann tiljuk met schuimrubber, gemaakt van roestvrij materiaal. De lift dient voortbewogen te worden met een maximum snelheid gelijk aan loopsnelheid. Accessoires zijn Guldmann draagbanden in diverse maten en uitvoeringen.

Benodigheden

Indien een lift gebruikt wordt in een instelling of door de thuiszorg dan wordt aangenomen dan de lift bediend wordt door gekwalificeerd personeel. Gebruik draagbanden met 4-6 lussen geschikt voor bevestiging aan haken van min \varnothing 8 mm.

Tillen van en naar een zittende positie

Bij het tillen vanuit bijvoorbeeld een rolstoel, plaats de lift voor de gebruiker. De hefboom en het juk dienen ter hoogte van de borst en midden boven de dijbenen gepositioneerd te worden.

Plaats vervolgens het juk parallel aan de schouders. Bevestig de draagband aan het juk.

Raadpleeg voor instructies over hoe de draagband aan te brengen het hoofdstuk "aanbrengen van de draagband".

Tillen van en naar een liggende positie

Plaats de hefarm en het juk volledig over het bed. Haal vervolgens de lift terug totdat het hefarm en het juk zich midden boven de gebruiker bevinden. Het juk en de hefarm dienen parallel aan de schouders te zijn. Bevestig vervolgens de draagband aan het juk.

Raadpleeg voor instructies over hoe de draagband aan te brengen het hoofdstuk "aanbrengen van de draagband".

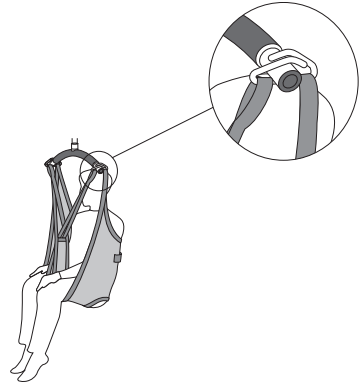
Werken met de mobiele lift

Teneinde een juiste werkhouding aan te nemen bij het verrijden van de lift dient de verzorger zijn of haar lichaamsgewicht te gebruiken door het ene been voor het andere te zetten.

De lift dient bij voorkeur door twee personen gedraaid te worden, indien alleen, ga dan aan de zijkant van de lift staan en druk aan de kant van de mast om zo het rotatiepunt bij het zwaartepunt te houden. De lift kan het meest eenvoudig gedraaid worden door de lift om het zwaartepunt te draaien. Indien de ruimte beperkt is, gebruik dan de voet om het frame in de gewenste draairichting te duwen.

Aanbrengen van de draagband

Bevestig de lussen van de draagband, die zich achter de gebruiker bevinden, aan de achterste haak van het juk, de voorste lussen van de draagband (bij de benen van de gebruiker) bevestigt u aan de voorste haken van het juk.



Tillen van en naar een stoel, rolstoel of andere zittende posities

Breng de draagband aan achter de rug van de gebruiker of tussen de rugleuning en de rug van de gebruiker. De middelste band van de draagband dient over de ruggengraat te lopen.

Bij draagbanden van het type Active dient de band die de maat aangeeft parallel aan de ruggengraat te lopen. Leidt de beenlussen langs de buitenkant van de schenen en onder de dijbenen tussen de knieholtes en de heupen. Kruis vervolgens de beenlussen. Alle 4 de lussen zijn nu gereed. De draagband kan nu aan het juk bevestigd worden.

Tillen van en naar een liggende positie in bed, matras of de vloer

Draai de gebruiker op zijn/ haar zij. De hoofdondersteuning van de draagband dient zo gepositioneerd te worden dat de bovenkant op gelijke hoogte is als de bovenkant van het hoofd van de gebruiker. Leg nu de draagband over de gebruiker zodat het midden van de draagband ter hoogte van de ruggengraat loopt. Draai de gebruiker terug op zijn/ haar rug en breng de draagband op zijn plaats. Plaats de beenlussen onder de dijbenen en kruis de draagbanden over elkaar.

Alle 4 de lussen zijn nu gereed en de draagband kan nu aan het juk bevestigd worden.

Indien u twijfelt over het juiste gebruik, neem dan contact op met de importeur.

Guldmann is niet verantwoordelijk voor fouten of ongelukken veroorzaakt door het onjuist positioneren van het juk of ten gevolge van onoplettendheid van de gebruiker of verzorger.

1.03

Belangrijk/waarschuwing

- Lees de handleiding zorgvuldig alvorens de lift te gebruiken
- Til niet meer dan de maximale belasting van 150 kg.
- Gebruik de lift enkel om personen te tillen
- Gebruik de lift enkel op een effen, vlakke ondergrond.
- Gebruik alleen jukken die goedgekeurd zijn voor gebruik met de lift
- Beweeg of draai het juk niet in een verticale richting terwijl de lussen van de draagband worden aangebracht
- Gebruik de lift niet op plaatsen waar er een risico bestaat op blootstelling aan aanzienlijke hoeveelheden water
- Indien de poten worden versteld, zorg er dan voor dat er niemand dicht bij de poten staat waardoor er risico op klemmen bestaat
- Rijdt de lift niet tegen personen of voorwerpen aan
- Verwisselen van de hefmotor / actuator conform de instructies van de fabrikant. Zie hoofdstuk 5.04, punt 2.

1.04

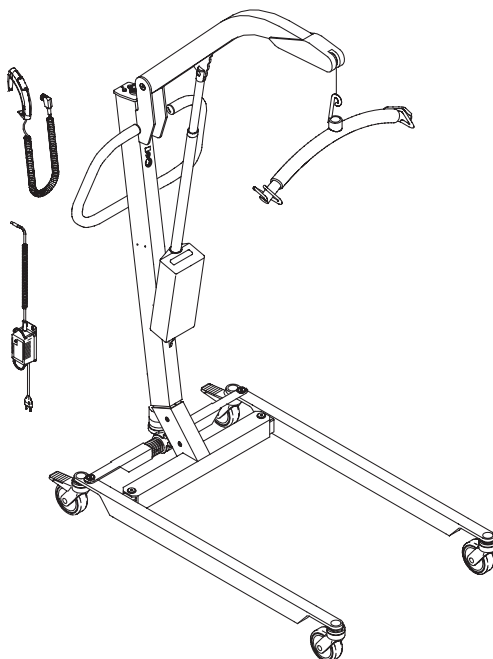
Uitpakken en assembleren van de lift

Visuele controle van de lift

Indien de verpakking bij ontvangst beschadigd is dan dient ieder onderdeel van de lift zorgvuldig geïnspecteerd te worden op zichtbare schade of gebreken. In geval van vermoedelijke schade, gebruik dan de lift niet alvorens deze is onderzocht door gekwalificeerd personeel of het Guldmann Service Team.

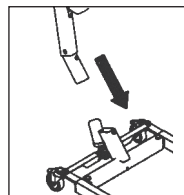
Onderdelenlijst:

- Duwbeugel
- Juk
- Bovenste deel / mast
- Handbediening
- Houder tbv handbediening
- Frame
- Oplader
- Inbusbout M5, 2 stuks



Bevestigen van de mast aan het chassis – elektrische pootverstelling

Draai de schroef los om de mast te bevestigen. Plaats de mast op het chassis. Wanneer de mast volledig op het chassis is geplaatst, draai dan de schroef vast middels een M5 inbussleutel. Bij demontage, draai dan de schroef los om de mast uit het frame te halen.



Bevestigen van de bedieningsstang en mast aan het chassis – handmatige pootverstelling

Breng de poten naar de buitenste stand. Plaats de mast op het chassis. Wanneer de mast volledig op het chassis is geplaatst, draai dan de schroef vast middels een M5 inbussleutel. Plaats nu de stuurstang in de bevestigingsplaat en maak vast.

Bevestigen van stekkers voor de motoren en de handbediening

Sluit stekkers voor de spreidingsmotor, de hefmotor en de handbediening aan in de mast.

Bevestigen van de houder voor de handbediening

Maak het oppervlak schoon met het bijgeleverde reinigingsdoekje. Verwijder de beschermende folie. Plak de houder op de mast of op de hefarm van de lift.

De houder mag pas na drie dagen gebruikt worden.

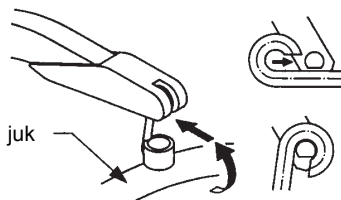
Monteren hefmotor

Monteer de hefmotor door middel van de bus en plaats de moer. Draai vervolgens de moer vast en plaats de moerdoppen.

Batterijen

De bijgeleverde batterijen zijn bij aflevering niet volledig opgeladen. Derhalve dient de lift voor gebruik opgeladen te worden. Een volledige oplaadcyclus van 8 uur wordt aanbevolen.

Bevestig het juk aan de hefarm volgens onderstaande afbeelding.



De lift is nu klaar voor gebruik.

Label op de mast van de lift

Gebruiksaanwijzing

HANDBEDIENING

- Druk ↑ omhoog
- Druk ↓ omlaag
- Druk ► spreiden benen
- Druk < sluiten benen

NB! De benen zijn handmatig te verstellen bij de Guldmann lift 2.

REMMEN

- De remmen *niet* gebruiken tijdens omhoog en omlaag gebruik.
- Altijd de remmen gebruiken bij tillen vanaf de vloer

OPLADEN

- Laad de lift op gedurende de nacht als de lift niet in gebruik is.
- Groene indicator brandt als de lift geactiveerd is.
- Opladen is dringend gewenst als de groene indicator knip pert. Hierna zijn ca. 5 lift-situaties mogelijk.
- De oplader schakelt automatisch uit.

VERGEET NIET DE STEKKER UIT HET STOPCONTACTTE HALEN; ALVORENS DE LIFT TE GEBRUIKEN.

NA GEBRUIK, WORDT DE LIFT AUTOMATISCH UITGESCHAKELD.

ALS DE LIFT NIET STOPT,

DRUK DAN OP 

ALS DE LIFT NIET OMLAAG GAAT

DRUK DAN OP 

Lees voor gebruik altijd de gebruiksaanwijzing.

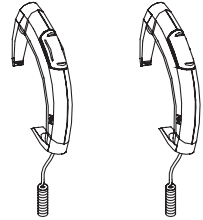
Time to care

Overige labels:

- Maximaal gewicht
- Serienummer / CE Markering
- 24 Volt gelijkstroom

Handbediening en indicatielamp

De lift schakelt automatisch in als de handbediening wordt ingedrukt en de groene indicatielamp licht op als de lift ingeschakeld is (zie afbeelding onder kopje "opladen"). Indien de lift niet wordt gebruikt schakelt deze automatisch na ca. 1 minuut uit.



NB. Als de noodstop geactiveerd is geweest, druk dan tweemaal op de handbediening.

Verstellen van het chassis/pootverstelling

- Het verstellen van de breedte van het chassis van de GL2 werkt als volgt: ga naast de lift staan en druk/trek de bedieningsstang om de poten in de gewenste stand te brengen.
- Gebruik de maximale pootspreiding bij het tillen van/naar brede stoelen of indien nodig wanneer men tilt van of naar bed, toilet en vloer.
- Bij de mobiele lift GL3 worden de poten elektrisch versteld door middel van de handbediening

Gebruik van de remmen

- De achterste wielen zijn voorzien van remmen. Schakel de rem in door het rempedaal verticaal naar beneden in te trappen.
- Om de rem te ontgrendelen, druk het pedaal in de horizontale positie
- Bedien de remmen niet tijdens het tillen
- Gebruik altijd de rem bij het parkeren

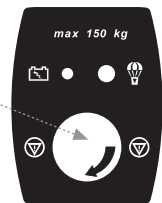
Veiligheidsvoorzieningen

Gebruik de noodstop en nood-omlaag functies alleen in geval van nood. Indien het noodzakelijk is deze functies te gebruiken, neem dan eerst contact op met de leverancier voordat de lift weer in gebruik wordt genomen.

Beschrijving van de noodstop functie (grote rode knop)

Indien de lift niet reageert op de handbediening, kan het tillen of omlaag gaan worden onderbroken door **de knop van de noodstop in te drukken**.

Indien de noodstop functie is geactiveerd dan stopt de lift.



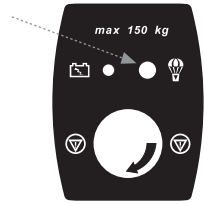
Schakel de lift weer in door de rode knop in de richting van de pijl te draaien totdat de knop weer omhoog schiet. Druk nu twee keer op de handbediening en dan is de lift weer klaar voor gebruik.

Activeren van de nood-omlaag functie

Indien de lift niet omlaag gaat

– **druk de nood-omlaag.**

Door de rode knop nood-omlaag continue in te drukken zal de hefarm omlaag gaan, ondanks dat de noodstop is geactiveerd.



Nadat de noodstop of de nood-omlaag ingeschakeld is geweest dient de fout hersteld te worden alvorens de lift weer gebruikt wordt.

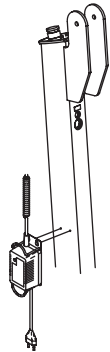
2.04 Opladen/aansluiten van de lift

Opladen

- Laad de lift op middels de bijgeleverde oplader.
- Laad de lift iedere nacht of wanneer de lift niet gebruikt wordt. Hierdoor worden de batterijen onderhouden en wordt de levensduur bevorderd.
- De lift dient opgeladen te worden als de groene batterij indicator lamp begint te knipperen.
- Indien de lamp begint te knipperen dan is er nog voldoende elektriciteit voor ongeveer 5 tilhandelingen, waarna de lift zichzelf volledig zal uitschakelen.
- De lamp op de oplader licht op wanneer deze in werking is.
- De oplader schakelt automatisch uit indien de lift volledig is opgeladen
- De lift dient niet in natte ruimtes / badkamers te worden opgeladen
- De maximale oplaadtijd is ongeveer 8 uur.

De oplader

- De oplader kan op de muur naast het stopcontact worden geplaatst, of op de mast van de lift zodat de lader altijd binnen handbereik is.
- De stekker van de lader kan aangesloten worden op een korte verlengkabel die ingeplugd kan worden in de wandcontactdoos. Als de stekker van de kabel niet uit het stopcontact gehaald is als de lift verwijderd wordt, dan zal de stekker uit de verlengkabel loskomen zonder dat de kabels beschadigd raken.



Om de lader tegen onjuist gebruik te beschermen is een stekker voor het lichtnet aan de 220 Volt kant bevestigd en is er stekkerplug aan de 24 Volt uitgang verbonden. De oplaadplug met de spiraalkabel is aangesloten op de 24 Volt ingang op de mast.

2.05 Aansluiten van de lader**Opladen op verschillende plaatsen**

Haal de oplader uit de houder en plaats deze op een droog oppervlak. Steek de stekker in het stopcontact. Sluit vervolgens de oplaadplug aan op de 24 Volt ingang van de lift.

Indien het de bedoeling is om de lift op meerdere plaatsen op te laden, hang dan de oplader aan de mast.

Indien de lader niet gebruikt wordt dan dient het snoer om de laderhouder gewikkeld te worden.

Permanente laadpositie

Indien u de lift op één vaste plaats op wenst te laden dan kan de lader aan de muur bevestigd worden. Steek de stekker in het stopcontact.

Sluit vervolgens de oplaadplug aan op de 24 Volt ingang van de lift.

Indien de lader niet gebruikt wordt dan dient het snoer om de laderhouder gewikkeld te worden.

Indien de lift wordt opgeslagen dan dient de lader aan de lift gehangen te worden.

2.06 Accessoires voor de lift**Draagbanden**

Vraag uw leverancier naar de speciale brochure.

3.00 Demontage en transport

3.01 Demonteren van de lift

Indien de mast uit het chassis getild is, dan dient de stekker van de hefmotor altijd ingeplugd te worden in de mast. De batterij houder kan verwijderd worden alvorens de mast uit het chassis wordt getild.

De batterijhouder hangt los in de mast. De houder wordt op zijn plaats gehouden door de stekkers dus houd de lift nooit onderste boven indien de stekkers niet aan de mast verbonden zijn.

3.02 Vervoer van de lift

Ten behoeve van transport en opslag kan de lift gedemonteerd worden, zie hiervoor punt 3.1

3.03 Transport klaar maken van de lift

Guldmann beveelt het aan om de lift altijd in de originele verpakking te transporteren.

4.00 Onderhoud en opslag

4.01 Schoonmaken van de lift

De lift en het juk kunnen middels een vochtige doek worden schoongemaakt. Als de lift gedemonteerd is en de batterijhouder verwijderd is, dan kan de lift gewassen worden met behulp van een zachte borstel en een sopje. De lift moet na het wassen altijd grondig drooggemaakt worden. Gebruik geen chemicaliën of autoclaven om de lift te reinigen. De oplader mag enkel met een droge doek worden afgenomen.

4.02 Opslag

De lift dient te worden opgeslagen in een droge ruimte waar de luchtvochtigheid niet meer dan 70% bedraagt. Dit is tevens de reden dat liften nooit in badkamers en soortgelijke ruimtes opgeslagen mogen worden.

4.03 Langdurige opslag

De lift dient opgeslagen te worden in een koele ruimte, zoals bijvoorbeeld een kelder. De lift dient vanwege het risico op leeglopen van de batterijen niet opgeslagen te worden bij temperaturen tussen de 15 en 25° C. Deze kunnen overigens wel weer worden opgeladen. Het Guldmann Service Team beveelt aan dat de lift continue opgeladen wordt tijdens langdurige opslag.

4.04 Hoe corrosie te voorkomen

De lift dient niet voor langere periodes in vochtige ruimten te worden geplaatst. Waterdamp kan in de lift tot water condenseren waardoor er roest in de lagers en het buisvormige stalen frame kan ontstaan. De lift mag niet blootgesteld worden aan plotselinge temperatuurswisselingen. Dit betekent dat men een koude lift niet in bijvoorbeeld een warme badkamer moet zetten.

In zwembaden en badkamers met mogelijke aanwezigheid van agressieve dampen dient de lift direct na gebruik weer weggehaald te worden.

4.05 Onderhoud dat dient te worden uitgevoerd door de eigenaar

De twee bevestigingspunten van de hefmotor en de spindels van de spreidmotor van de GL3 dienen middels dunne olie gesmeerd te worden. Dit dient iedere 6 maanden of indien nodig te geschieden.

5.01**Levensduur en het onderhoud van de lift**

Conform de internationale standaard EN/ISO 10535 "Lift ten behoeve van het verplaatsen van gehandicapte personen – Vereisten en test methoden" dient er ieder jaar een veiligheidsinspectie uitgevoerd te worden.

De lift heeft een verwachte levensduur van 15 jaar. Deze levensduur is een verwachting op basis van correct gebruik, reiniging en onderhoud, een jaarlijkse veiligheidsinspectie en preventief onderhoud uitgevoerd door gekwalificeerde monteurs of het Guldmann Service Team.

De lift dient dan vervolgens geïnspecteerd en beoordeeld te worden voor het toekomstige gebruik.

De lift wordt bestuurd door een printplaat met microprocessor die ten gevolge van aanraking zonder de nodige voorzorgsmaatregelen eenvoudig beschadigd kan worden. Daarom dient de elektronica enkel door gekwalificeerde technici onderhouden en gerepareerd te worden.

Reservedelen en tekeningen zijn verkrijgbaar bij de leverancier of producent.

5.02**Batterijen en zekeringen**

Vervangen van de batterijen en zekeringen dient te worden uitgevoerd door een monteur of door het Guldmann Service Team.

1. Brandt de groene lamp als de handbediening geactiveerd wordt?

Ja ga naar punt 3

Nee ga naar punt 2

2. Is de noodstop geactiveerd?

Ja draai de noodstop in de richting van de pijl en druk tweemaal op de handbediening

Nee zie punt 3

3. Is de stekker van de hefmotor aangesloten?

Ja zie punt 4

Nee sluit de stekker aan

4. Is de stekker van de handbediening aangesloten?

Ja vervang de handbediening

Nee sluit de stekker aan

5. Is de pootspreiding defect?

Ja zie punt 7

Nee zie punt 6

6. Is de stekker van de spreidmotor aangesloten?

Ja zie punt 7

Nee sluit de stekker aan

7. Tilt de lift minder snel dan gebruikelijk?

Ja zie punt 8

8. Brand het lampje op de oplader als de lader aangesloten wordt / knippert de groene lamp van de lift?

Ja laad de lift op

Nee vervang de oplader of de batterijen indien nodig

Indien de storing niet kan worden verholpen middels bovenstaande informatie, neem dan contact op met het Guldmann Service Team.

Preventief onderhoud van de mobiele lift – allround

Tijdens de inspectie dient gerapporteerd te worden wat er gecontroleerd en vervangen is.

Versleten of defecte onderdelen dienen te worden vervangen door nieuwe reservedelen van Guldmann.

1. Visuele controle van de lift

- Controleer de lift op beschadiging en slijtage
- Controleer het product op vervorming
- Controleer het product op overige gebreken

2. Hefmotor/actuator

- Conform de richtlijnen van de fabrikant dient de hefmotor iedere 5 jaar of na 11.000 hefbewegingen vervangen te worden

3. Test het product zoals normale omstandigheden

- Controleer alle functies van het product, zowel belast als onbelast
- Controleer of de nood omlaag nog werkt.
- Controleer of de noodstop nog werkt.
- Controleer of de laadindicatie nog werkt.

4. Verwijder de kap**5. Controleer de elektronica van het product**

- Controleer de batterijen en meet het:
 - Input / voltage
 - Output / voltage
- Controleer de elektrische functies en signalen
- Controleer alle bedrading op fouten en beschadigingen
- Controleer de kabeldoorvoer
- Controleer alle kabelverbindingen, stekkers etc.

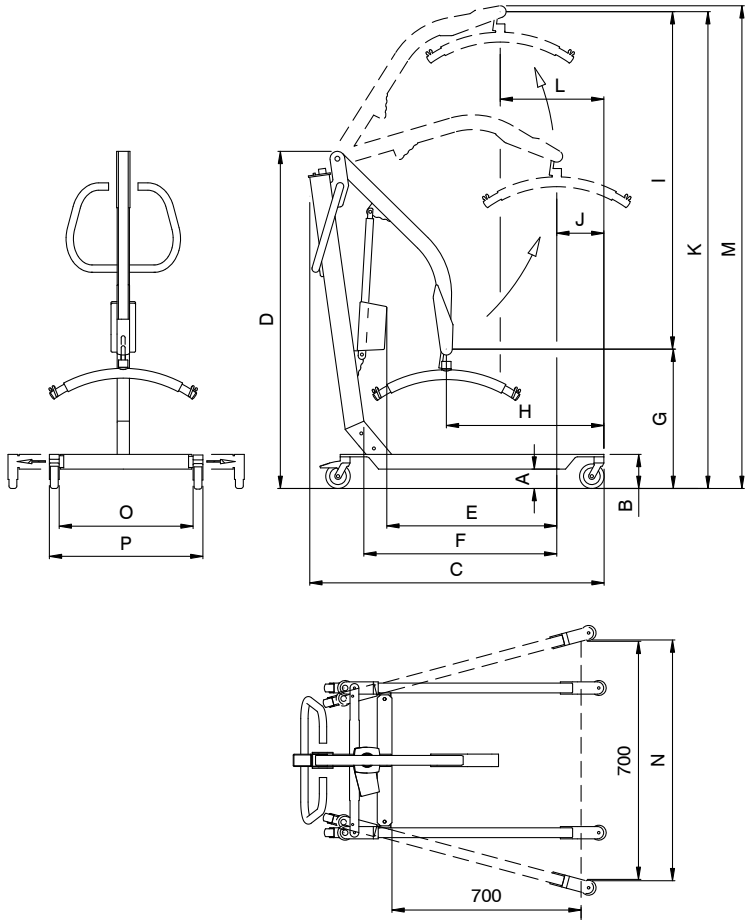
6. Controleer de mechanische staat van het product

- Verwijder vuil en andere ongeregeldheden
- Inspecteer en controleer de essentiële onderdelen van het product
- Vervang defecte en versleten onderdelen van het product
- Controleer alle bewegende delen en draai deze vast
- Smeer de bewegende delen

7. Bevestig de kap**8. Punt 2 dient ter controle nogmaals uitgevoerd te worden****9. Zijn er nieuwe problemen opgetreden in punt 7?**

- Als er nieuwe problemen zijn opgetreden, ga dan terug naar punt 3
- Als er geen problemen meer zijn, rond dan de inspectie af

10. Als een periodieke veiligheidsinspectie en preventief onderhoud is uitgevoerd dan dient als laatste een gewichtentest uitgevoerd met de nominale belasting



A.....	75 mm *	I.....	1085 mm
B.....	143 mm *	J.....	265 mm
C.....	1232 mm	K.....	1890 mm *
D.....	1377 mm *	L.....	440 mm
E.....	658 mm	M.....	1915 mm *
F.....	720 mm	N.....	720 mm
G.....	805 mm *	O.....	550-960 mm
H.....	463 mm	P.....	670-1080 mm

* Breng 20mm in mindering wanneer en 80mm wielen worden gebruikt en 59mm als er 50mm wielen worden gebruikt.

Tilcapaciteit GL2 en GL3	150 kg
Tilcapaciteit GHHD	200 kg

Mobiele lift GL2 en GL3, min en max. buitenmaat van het chassis	670 - 1080 mm
Mobiele lift GL2 en GL3 draaicirkel bij minimale en maximale pootspreiding	1285 en 1335 mm

Handbediening: Operationeel door drukschakelaar	2.6 N
--	-------

Gewicht

Mobiele lift GL2 incl. juk en excl. draagband	42.0 kg
Mobiele lift GL3 incl. juk en excl. draagband	43.0 kg

Mobiele lift GL2 – chassis	16.5 kg
Mobiele lift GL3 – chassis	17.5 kg
Mast en hefarm incl. batterijhouder	22.5 kg
Juk	2.0 kg

Geluidsniveau volgens DS/ISO 3746

Tilmotor	48 dB(A)
--------------------	----------

Classificatie (water) dichtheid

Lift	IP32
Handbediening	IP20
Microswitch in de handbediening	IP67

Electrische gegevens

Verbinding tussen lader en lift	24 V DC
Stroomverbruik van de hefmotor	180 VA
Lader, volledig automatisch	230V/115V, 24V DC/340 mAh
Laadduur	max. 8 uur
Batterijen, geseald en onderhoudsvrij	4 st. 12V/2.1 Ah

Veiligheidsvoorzieningen

Beveiliging tegen te laag voltage	Ja, schakelt uit bij te laag voltage
Toegestane duur inbedrijfstelling (werk/onderbreking in percentages)	10/90


Guldmann™

 EC-DECLARATION OF CONFORMITY

Manufacturer V. Guldmann A/S
 Graham Bells Vej 21-23A
 DK-8200 Aarhus N
 EAN country code: 57
 EAN distribution No.: 07287
 Phone +45 8741 3151
 Fax +45 8741 3131

Representative Company

Address

Country

Phone

Hereby declare that Product **Guldmann Mobile Hoist GL2 & GL3**

Type No. **XXXXX-YYYY-ZZZZ^{x)}**

^{x)} XXXXX: Reference No. of the product, YYYY: Serial No. of the product in the production year, ZZZZ: Production year

was manufactured in conformity with the provisions in:

- EN 10535: Hoists for the transfer of disabled persons
- requirements and test methods
- EN 60601-1-1: Medical electrical equipment
- Part 1-1: General requirements for safety
- EN 60601-1-2: Medical electrical equipment
- Part 1: General requirements for safety
- 2: Collateral standard: Electromagnetic compatibility

according to the Council Directive 93/42/EEC of 14 June 1993

Skejby, 06.01.2003

Place and day of issue

Product responsible

dl. Skovgaard
Technical Manager

| Time to care |

V. Guldmann A/S
Head Office:
Graham Bells Vej 21-23A
DK-8200 Århus N
Tlf. +45 8741 3100
Fax +45 8741 3131
info@guldmann.com
www.guldmann.dk





- DKGuldmann mobile personløfter
- GB/USGuldmann mobile lifter
- D.....Guldmann Mobile Personenlifter
- S.....Guldmann mobila personlyftar
- F.....Lève-personne sur roues Guldmann
- I.....Sollevatore mobile Guldmann
- NL.....Guldmann passieve verrijdbare tillift

CE

Guldmann™